

# ダイヤル錠の設定方法

※出荷時はFIX【固定番号】の【0000】番に設定してあります。使用方式を決めて暗証番号を設定してご使用ください。

FIX【固定番号】方式：暗証番号を再設定するまで、同じ番号で施錠・解錠できます。

FREE【自由番号】方式：施錠時、任意の暗証番号を入力して使用できます。

## ☆FIX【固定番号】・FREE【自由番号】の切り替え方法

FIX【固定番号】 ⇒ FREE【自由番号】	FREE【自由番号】 ⇒ FIX【固定番号】
①今まで使用していた暗証番号をダイヤル表示してください。 出荷時は【0000】番に設定しています。 ②ツマミを ☞ の位置にしてください。 ③錠前の裏側にある【切替え】をマイナスドライバー等で90°左に回し、溝を横にしてください。	①ツマミを ☞ の位置にしてください。 ②ダイヤルを回転させてして好きな暗証番号を設定してください。 ③錠前の裏側にある【切替え】をマイナスドライバー等で90°右に回し、溝を縦にしてください。 (これで固定の暗証番号が設定されました)

## ☆FIX【固定番号】の暗証番号の変更方法（再設定）

FIX【固定番号】の暗証番号を変更したい場合、一度、FREE【自由番号】に切り替えてから新しい番号で、FIX【固定番号】に切り替えてください。 FIX【固定番号】 ⇒ FREE【自由番号】 ⇒ FIX【固定番号】
---

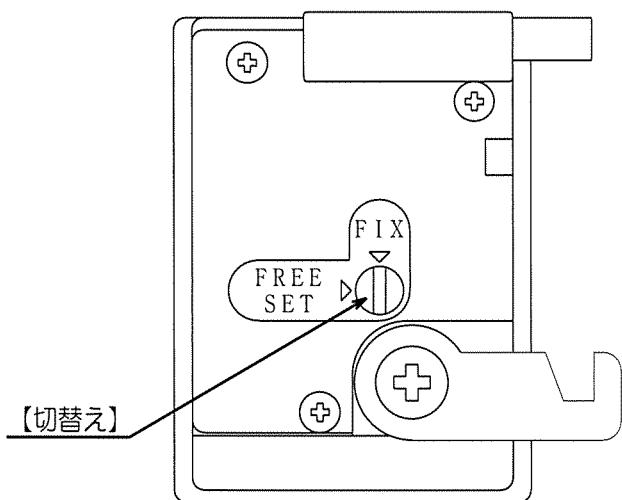
注：FIX【固定番号】からFREE【自由番号】の切り替え又はFIX【固定番号】の暗証番号の変更時は、必ず今まで使用していた暗証番号をダイヤル表示してから行ってください。

⇒暗証番号以外の表示で切り替えると、ツマミが回らない等のトラブルの原因となります。

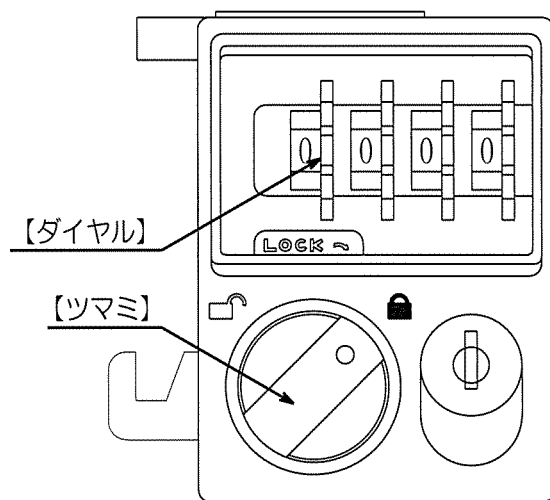
## ☆鍵のかけ方・あけ方（FIX【固定番号】・FREE【自由番号】とも操作は同じです）

鍵のかけ方	鍵のあけ方
①ツマミを ☞ の位置にして暗証番号に合わせてください。 ②ツマミを ☜ にして番号を乱すと施錠されます。	①暗証番号に合わせてツマミを ☞ に回すと開錠できます。 ②FIX【固定番号】の場合、開錠後番号を乱してください。

裏側



表側



## ※使用上のご注意

- この錠前はダイヤルによる数字組み合わせ錠です。  
他人に偶然開錠される可能性がありますので、貴重品等の保管はしないでください。
- この「ダイヤル錠の使用方法」をよくお読みになって、正しく操作してください。  
⇒誤った操作や無理な力を加えると故障の原因となります。
- 屋内で使用してください。又、ぬれた手で操作すると錆による故障の原因となりますのでご注意ください。

## ※暗証番号を忘れた場合

暗証番号を忘れた場合は、非常検索キーで暗証番号を読み取ることができます。  
非常検索キーは別売です。くわしくはお買い求めの販売店へお問い合わせください。

## ※故障かな？と思ったら

- 「設定した暗証番号で開錠できない」  
⇒非常検索キーで設定番号を調べて、もう一度「☆鍵のかけ方・あけ方」手順の操作を確認してください。
- 「ツマミを ☞ から ☜ に回せない」  
⇒錠前の裏側にある【切替え】をFIX【固定】にあわせて、非常検索キーで設定番号を調べてください。  
問題が解決されないときは、お買い求めの販売店へお問い合わせください。（非常検索キーは別売です）